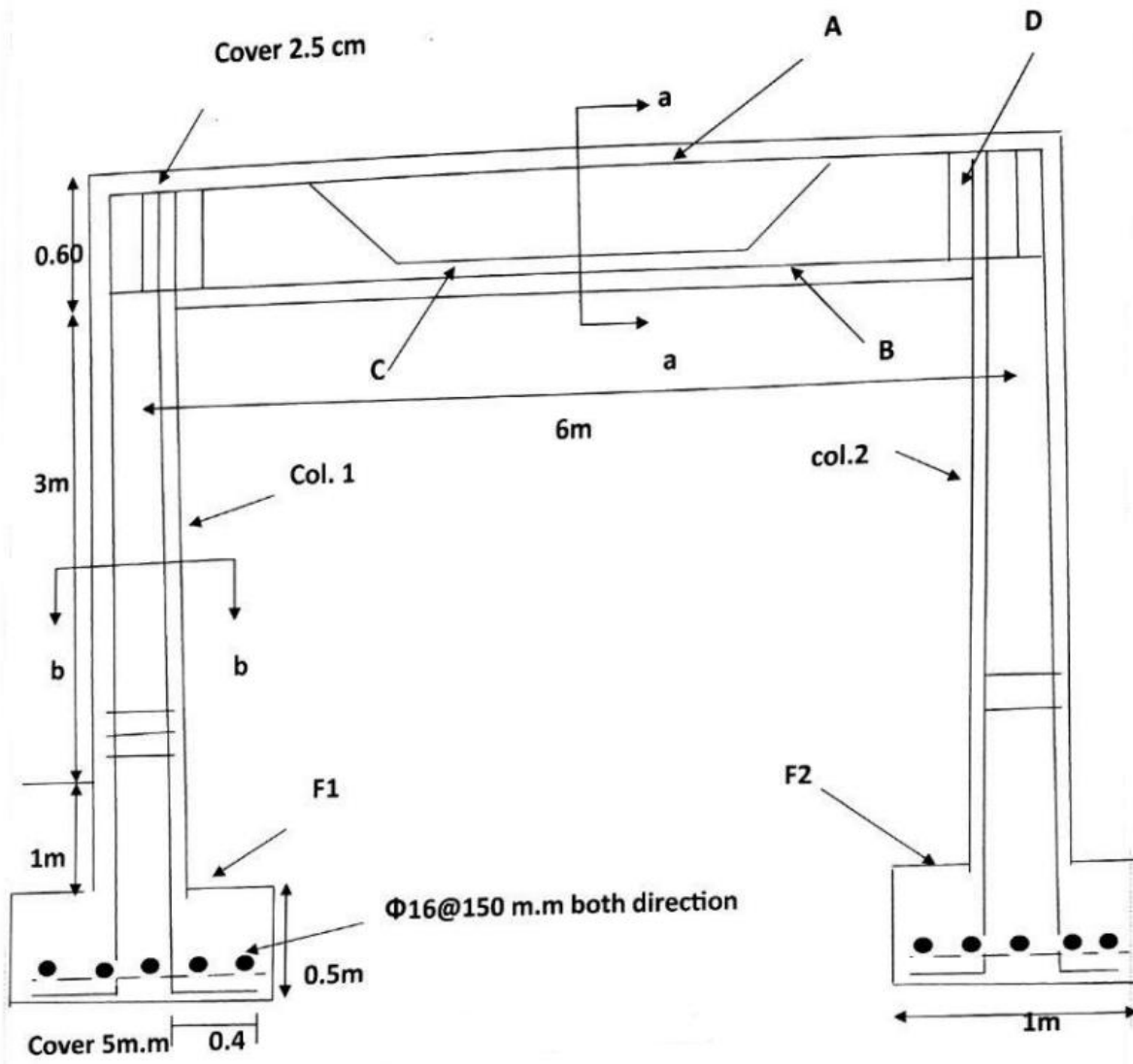
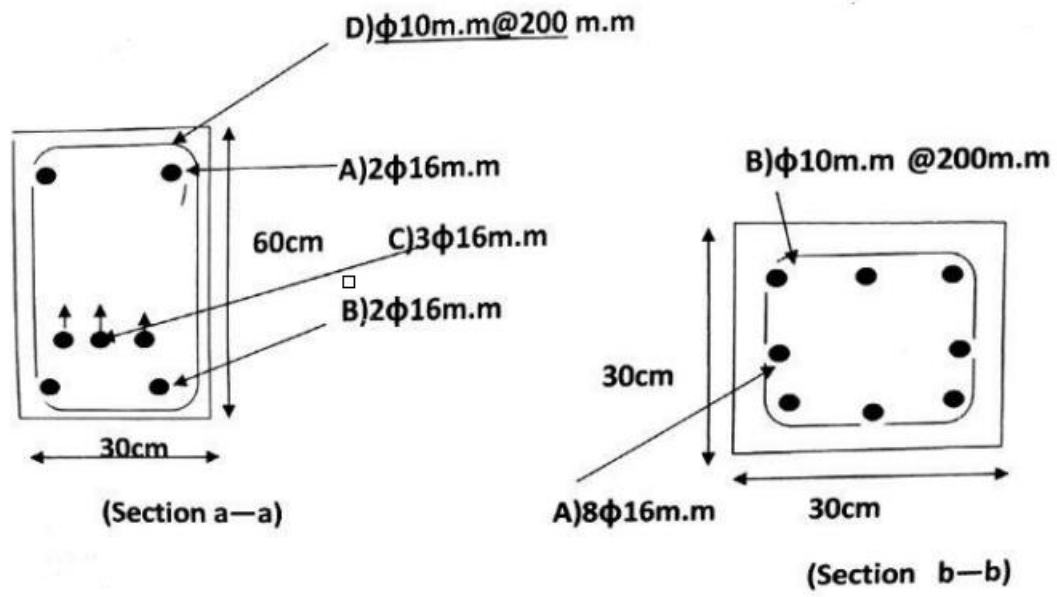


مثال : احسب كمية حديد التسليح للاساس والاعمدة والجسر المبينة تفاصيل كل منهم في الخطط ادناه؟





الحل :

الوزن الكلي كغم	وزن ١ م.ط كغم	الطول الكلي (م)	الاطوال (م)		العدد	التفاصيل	الفقره
			الطول الاصلي	الطول الاضافي			
19.908	1.58	12.6	--	0.9	7*2	حديد تسليح الاساس F1(A)-	-1
19.908	1.58	12.6	-----	0.90	7*2	F2(B)	-2
39.816						المجموع	
137.14	1.58	86.8	0.40	5.025	8*2	حديد تسليح الاعمده COL.1&COL.2(A)	-3
33.68	0.617	54.6	0.10+0.20	0.25*4	21*2	STIRRUPS (B)	-4
170.82						المجموع	
19.75	1.58	12.5	-----	6.25	2	حديد تسليح الجسر (A)	-5
19.75	1.58	12.25	-----	6.25	2	(B)	-6
31.995	1.58	20.25	-----	6.75	3	(C)	-7
35.17	0.617	57	0.10+0.20	1.6	30	(D)	-8
106.665						المجموع	
317.30						المجموع الكلي	

طول الحديد للاساس (A) = $1-2*0.05$

$$=0.90$$

عدد الاتريه للعمود = $4/0.2+1$

$$21=$$

عدد الاتريه في الجسر = $5.7/0.2+1$